

ARTICULO: 2226

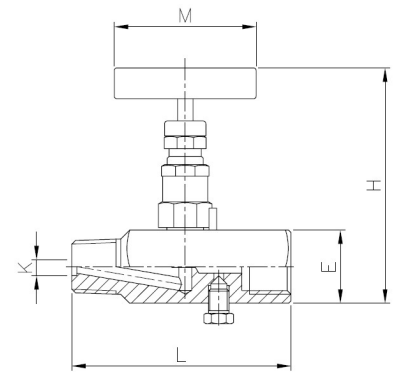
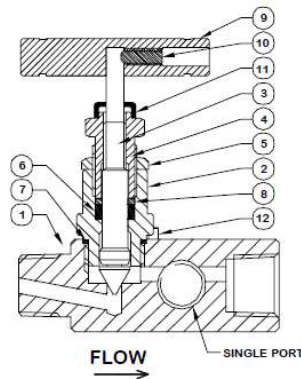
Válvula de Aguja extremos roscados con venteo Threaded ends Needle valve with vent port

Características

- Válvula de aguja con venteo.
- Construcción en acero inoxidable ASTM A479-04 (grado 316).
- Extremos roscados s/ ISO 7-1 (EN 10226-1).
- Presión máxima de trabajo 6000 psi a 38°C.
- Temperatura de trabajo – 54 a 232 °C.
- Rosca de venteo M8.
- Dispositivo de seguridad del bonete para evitar desajuste.
- Diseño del obturador con cierre posterior para proteger la estopada con válvula totalmente abierta.

Features

- Needle valve with vent port.
- Made of stainless steel ASTM A479-04 (grade 316).
- Threaded ends according to ISO 7-1 (EN 10226-1) Std.
- Max. Working pressure 6000 psi at 38°C.
- Working Temperature – 54 to 232 °C.
- Vent port thread M8.
- Safety bonnet lock prevents accidental loosening.
- Back seating design protects the packing in fully open position.



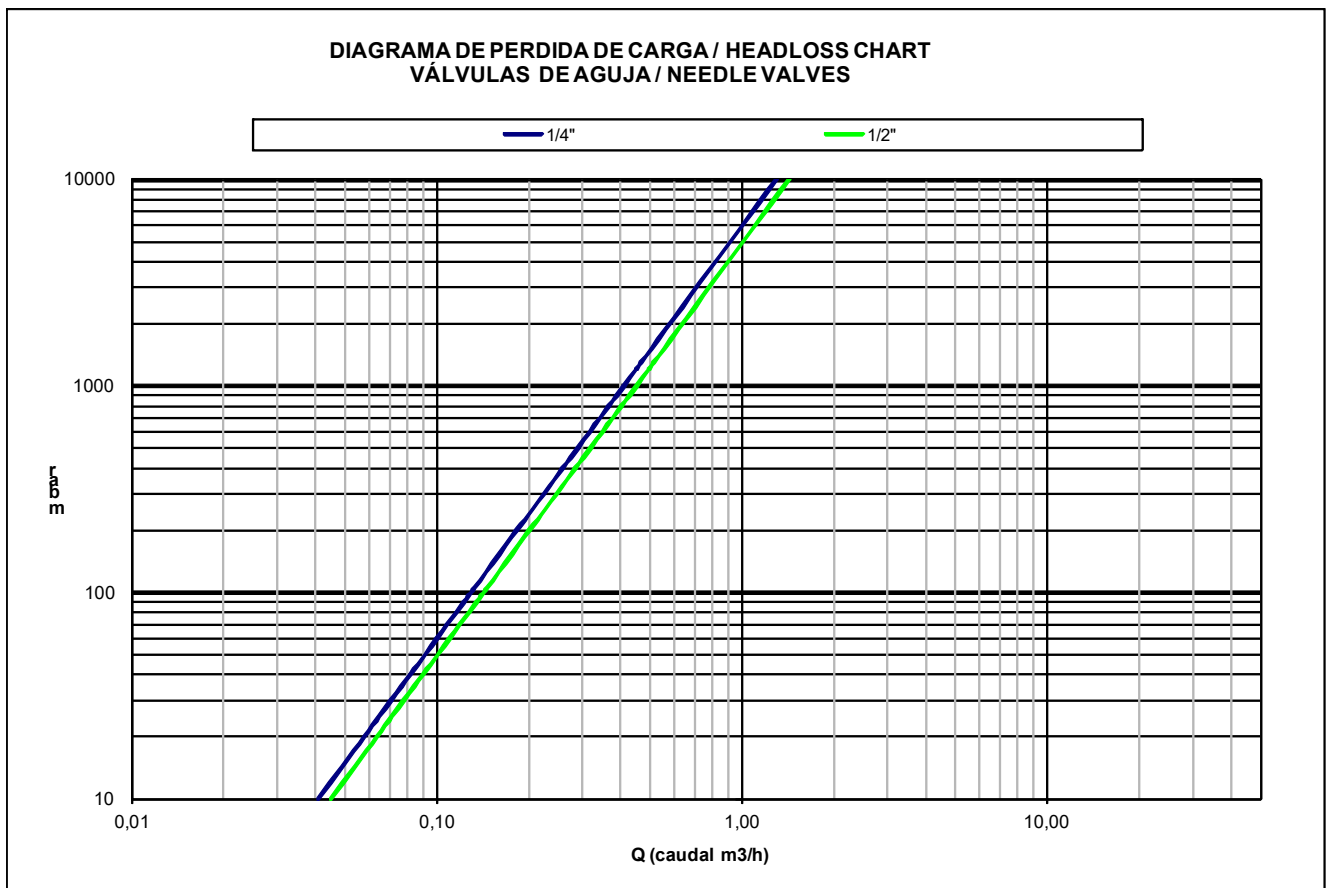
Nº	Denominación / Name	Material	Acabado Superficial / Surface Treatment
1	Cuerpo / Body	ASTM A479-04 (grado / grade 316).	-----
2	Bonete / Bonnet	Acero Inoxidable 316 / S.S. 316	-----
3	Eje Obturador / Stem Shaft	Acero Inoxidable 316 / S.S. 316	Nitrurado / Nitridation
4	Prensaestopas / Packing nut	Acero Inoxidable 316 / S.S. 316	-----
5	Tuerca prensaestopas / Lock Nut	Acero Inoxidable 316 / S.S. 316	-----
6	Estopada / Stem packing	PTFE	-----
7	O'ring	Viton / FKM	-----
8	Arandela / Washer	Acero Inoxidable 316 / S.S. 316	-----
9	Maneta / Handle	Acero Inoxidable 316 / S.S. 316	-----
10	Tornillo de Fijación maneta / Grib Screw Handle	Acero Inoxidable 316 / S.S. 316	-----
11	Tapón protector / Dust Cap	Plastic	-----
12	Perno Fijación / Lock Pin	Acero Inoxidable 316 / S.S. 316	-----

DIMENSIONES GENERALES / GENERAL DIMENSIONS

Ref	Medida / Size	PN (PSI)	Dimensiones / Dimensions (mm)					PESO / WEIGHT
			E	H	L	M	K	
2226 02	1/4"	6000	28.5	90	75	55	4	0,540
2226 04	1/2"	6000	32	92	89	55	5	0,570

DIAGRAMA DE PERDIDAS DE CARGA / HEAD LOSSES DIAGRAM

(H₂O / 20 °C Flujo Horizontal / Horizontal flow).



VALORES DE Kv / Kv VALUES

Kv = Es la cantidad de metros cúbicos por hora que pasará a través de la válvula generando una pérdida de carga de 1 bar.

Kv = Flow rate of water in cubic meter per hour (m³/h) that will generate a pressure drop of 1 bar across the valve.

Med. / Size	1/4"	1/2"
m ³ /h	0.41	0.45

CURVA PRESIÓN TEMPERATURA / PRESSURE TEMPERATURE RATING

