

# H2104

## VALVOLE WAFER A FARFALLA

## BUTTERFLY VALVES WAFER TYPE



### CARATTERISTICHE TECNICHE

- // **Corpo valvola due pezzi:** in acciaio inox Aisi 316
- // **Tenute:** PTFE su base in EPDM
- // **Montaggio diretto attuatore:** secondo ISO 5211
- // **Montaggio tra flange:** UNI PN10 e 16 e ANSI150
- // **Scartamento tra le facce:** secondo UNI EN 558-1
- // **Temperatura di esercizio:** -25°C – +180°C

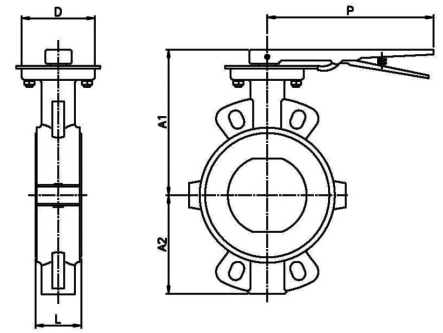
### TECHNICAL FEATURES:

- // **Two pieces body valve:** stainless steel Aisi 316
- // **Body seat:** PTFE on EPDM
- // **Direct actuator installation:** ISO 5211
- // **To be assembled:**  
between PN 10, PN16 and ANSI 150 flanges
- // **Face to face distances:** according to EN 558-1
- // **Working temperature:** -25°C – +180°C



**DIMENSIONI E PESI // DIMENSIONS AND WEIGHTS**

Diam.	DN	PN	Peso in kg. weight kg.	Dimensioni in mm // Dimensions in mm				
				L	A1	A2	D	P
2"	50	10	3,8	43	168	74	65	270
2" 1/2	65	10	4,4	46	170	82	65	270
3"	80	10	4,9	46	170	90	65	270
4"	100	10	6,5	52	190	116	90	270
5"	125	10	8,2	56	206	132	90	270
6"	150	10	9,6	56	222	145	90	300
8"	200	10	14,7	60	274	180	125	300



**CARATTERISTICHE COSTRUTTIVE // CONSTRUCTION FEATURES**

Componenti Components	Materiale Material
<b>1</b> <b>Corpo</b> Body	Acciaio Inox AISI 316 SS 316
<b>3</b> <b>Albero superiore</b> Upside stem	Acciaio Inox AISI 316 SS 316
<b>4</b> <b>Albero inferiore</b> Low stem	Acciaio Inox AISI 316 SS 316
<b>5</b> <b>Tenuta</b> Seat	PTFE su base EPDM PTFE on EPDM
<b>6</b> <b>Disco</b> Disc	Acciaio Inox AISI 316 SS 316
<b>7</b> <b>Camicia</b> Sleeve	RPTFE
<b>8</b> <b>Rondella molla</b> Spring washer	Acciaio inox Aisi 301 SS 301
<b>9</b> <b>Anello OR</b> O ring	FPM
<b>10</b> <b>Boccola</b> Bush	RPTFE
<b>11</b> <b>Rondella</b> Washer	Acciaio Inox AISI 304 SS 304
<b>12</b> <b>Seeger albero</b> Shaft retainer	Acciaio Inox AISI 304 SS 304
<b>13</b> <b>Seeger OR</b> OR retainer	Acciaio Inox AISI 304 SS 304
<b>14</b> <b>Maniglia</b> Handle	Acciaio Inox AISI 304 SS 304
<b>15</b> <b>Piatto</b> Plate	Acciaio Inox AISI 304 SS 304

